

赛诺压力式系列 超滤膜组件

Scinor® SMT600-P80E



产品特点

- 高强度膜丝及双层浇注技术, 适用于各种极端物理反洗条件
- 进口原材料及 TIPS 制膜工艺, 膜丝长期耐受 pH1-14 及 10,000ppm 次氯酸钠清洗 恢复性能好, 使用寿命长
- 均质海绵体结构膜丝, 对悬浮物、微生物、细菌及病毒具有优异去除率, 确保稳定的产水及保护后续设备
- 永久亲水性的改良配方, 确保产品在运行过程中稳定的发挥高渗透特性
- 采用 PVDF 中空纤维膜的外压式结构膜组件, 可承受更宽松的进水水质
- 产品面积大、高集成度高, 适用于大中型超滤系统



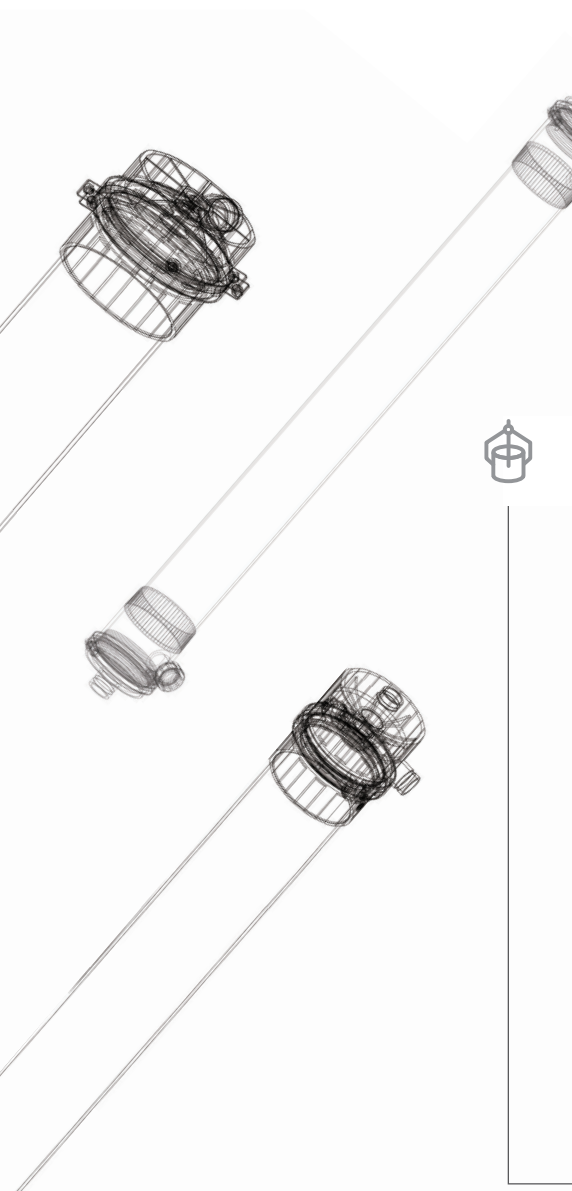
膜丝规格

| | |
|-------|-------------|
| 类型 | 中空纤维膜 |
| 制膜工艺 | TIPS |
| 材料 | PVDF |
| 公称孔径 | 0.1 μm |
| 内径/外径 | 0.7mm/1.3mm |



组件规格

| | |
|-----------|-------------------|
| 外壳材料 | U-PVC/ABS |
| 密封浇注材料 | 环氧树脂 |
| 运行方式 | 外压式 |
| 密封形式及材料 | O型圈/EPDM |
| B、C、D接口标准 | ANSI 2", 拷贝林 |
| A接口标准 | Rp 3/8" 内牙 |
| 有效面积 | 80 m ² |
| 填充容量 (水) | 55 L |
| 满水/空重量 | 100/45 Kg |
| 运输重量 | 125 Kg |



运行参数

| | |
|-----------------------------|-------------------------------|
| 温度范围 | 1~40 °C |
| 连续运行pH值范围 | 1~ 11 |
| 最大耐受NaClO浓度 | 10,000 ppm |
| 化学清洗pH值范围 | 1~14 |
| 推荐通量 | 50~140 L/ (m ² .h) |
| 推荐跨膜压差 | 0.02~0.15 MPa |
| 反洗流量 | 50~120 L/ (m ² .h) |
| 气洗流量 | 5~12 Nm ³ /h.支 |
| 最大进气压力 | 0.25 MPa |
| 最大进水压力 | 0.40 MPa |
| 最大跨膜压差 | 0.30 MPa |
| 最大反洗压力 | 0.25 Mpa |
| 产水污染指数 (SDI ₁₅) | ≤ 3.0 |

重要信息

正确的启动对于超滤的稳定运行至关重要，超滤在调试或长时间停运状态下重新启动前，必须针对各种设备、仪表、进水水质进行检查及调校，以确保所有的条件都符合设定或调试后的设定值，有关具体操作步骤及注意事项请参阅产品手册。

在任何情况下，超滤膜组件都不允许出现冰冻现象，如在特殊地区或要求下，应添加保护液以确保运输安全，有关防冻液知识请参考产品手册。

超滤膜组件必须在产品手册所规定的运行条件下使用，在未得到赛诺公司书面形式承诺或通知情况下，任何不符合手册要求的设计和使用都将视作对质量保证的放弃。

水质恶劣的情况下，初始调试时，应在50%的设计流量下运行0.5小时以上。

地址：北京市海淀区知春路1号学院国际大厦8层
 邮编：100083
 电话：+86 (10) 6975 6503

传真：+86 (10) 6975 2006
 邮箱：info@scinormem.com
 网址：www.scinormem.com